

SERVISNÍ NÁVOD

Splachovače v kombi klozetech Ideal Standard

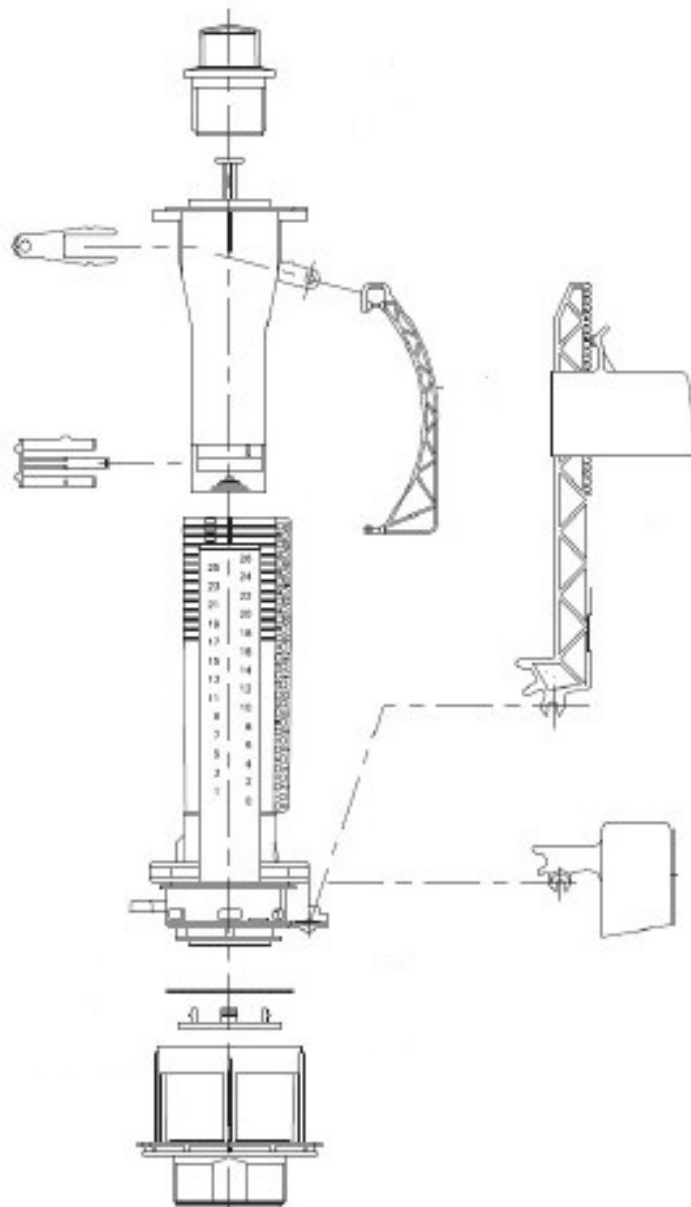
- Porcher -

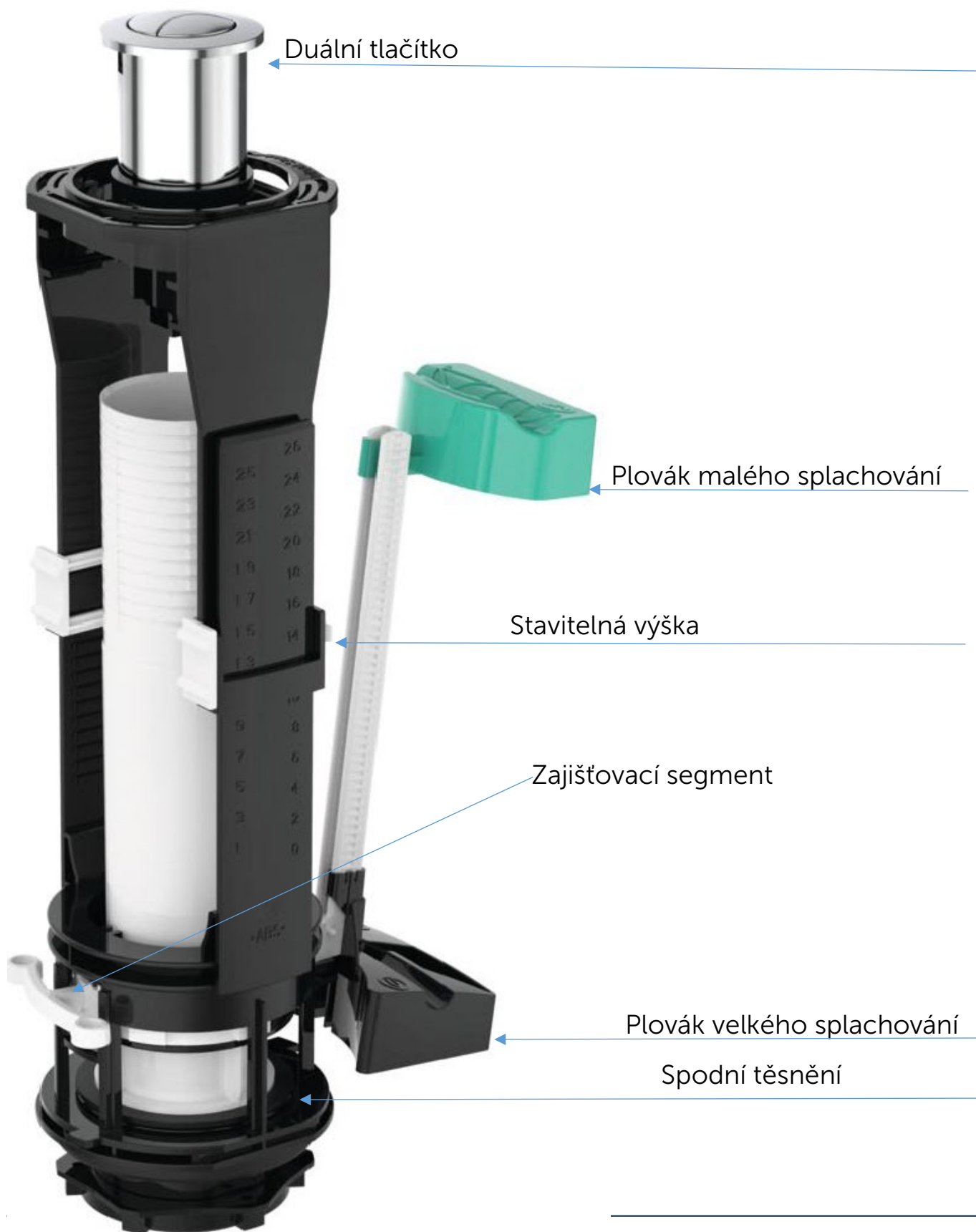
Tento materiál pojednává o výměně/záměně, nastavení, a údržbě výpustného a nápusného ventilu použitého v nádržích kombi klozetů Ideal Standard osazených armaturami Sanit a Porcher.

Výpustný splachovací ventil je vhodný pro všechny typy nádržek s výškou 262 – 392mm a otvorem pro ovládací tlačítko 40mm.

Výpustný ventil lze pro případy údržby kompletně rozebrat a vyčistit. K tomuto ventilu je dostupné velké množství ND.

Základní balení: KOD **R6578AA**





Dostupné náhradní díly :

R643067



R640267



R758967



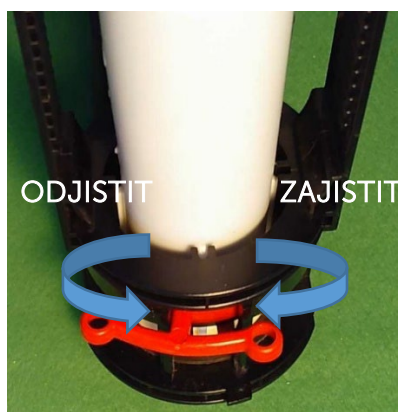
D90A286AA



R6521AA



Demontáž ventilu z výpustného koše



Demontáž výpustného ventilu provedete tak, že přesunete zajišťovací segment zleva do prava. Následně armaturu vytáhnete tahem vzhůru.

Výměna těsnění výpustného ventilu



Demontáží středového plastového kroužku (např. plochým šroubovákem), uvolníte těsnění.



Výměnu těsnění provedete tak, že těsnění nasadíte na výtokovou trubku výpustného ventilu a do otvoru zacvaknete přes všechny čtyři jistící packy plastový kroužek ze sady ND **R758967**. Zpětná montáž se provádí nacvaknutím středového kroužku přes těsnění do výtokové trubky výpustného ventilu.



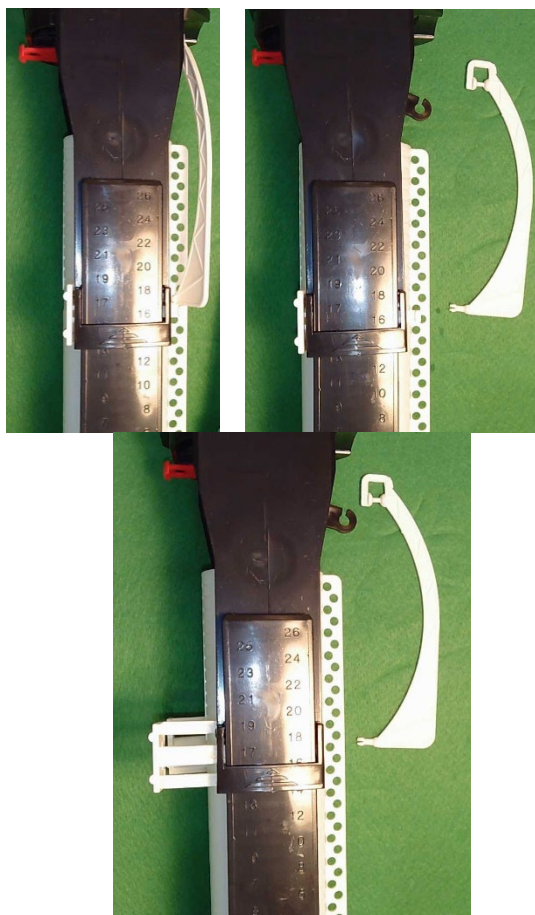
Výměna / Záměna výpustného ventilu



V předchozích generacích klozetů Ideal Standard, např. serie Ecco, Eurovit, atd byly použité dnes již nevyráběné výpustné ventily (tzv. bovdenové). Jako náhrada za tyto vyřazené ventily je dodáván výpustný ventil pod označením **R6578AA**. Balení tohoto ventilu obsahuje mimo samotný ventil, také těsnění, použité mezi nádrží a klozetem, a sadu šroubů k uchycení nádrže ke klozetu.



Nastavení výšky výpustného ventilu

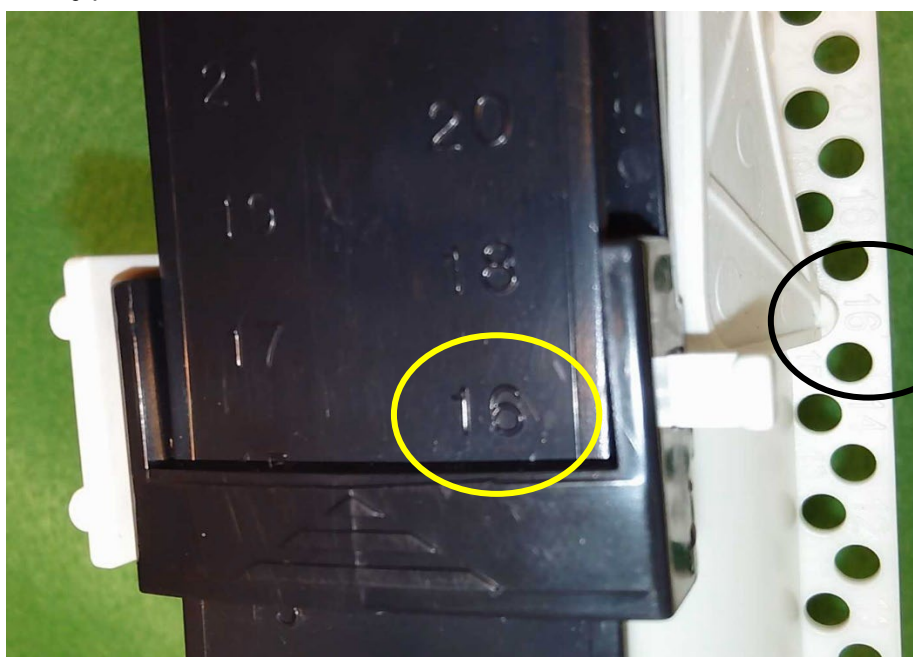


U výpustného ventilu Porcher R6578AA lze měnit výšku ventilu dle použití v nádržích různé hloubky (262 – 392mm).

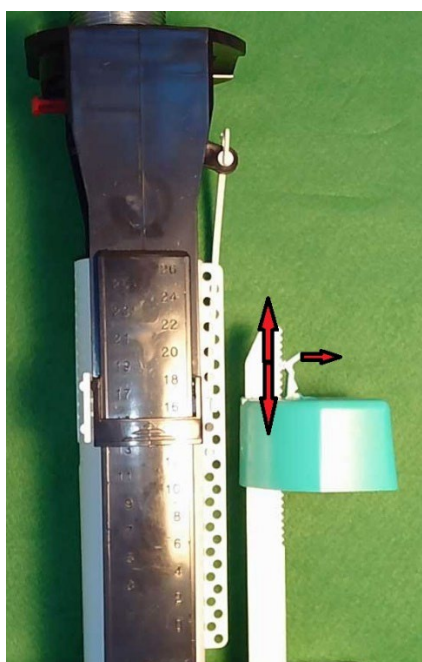
Nastavení se provádí na demontovaném ventilu, kdy vycvakneme táhlo z odtokové trubky.

Následně povytáhneme zástrčné závlačky na obou stranách ventilu, a v této chvíli můžeme upravovat výšku výpustného ventilu na potřebnou výšku dle použité nádrže. Po ukončení nastavování výšky ventilu, zastrčíme zajišťovací zástrčné segmenty zpět.

Po zajištění výšky ventilu, zastrčíme demontované táhlo odtokové trubky do odtokové trubky tak, aby číslo na odtokové trubce odpovídalo číslu na boku výpustného ventilu.



Nastavení hladin pro duální splachování (množství splachovací vody)



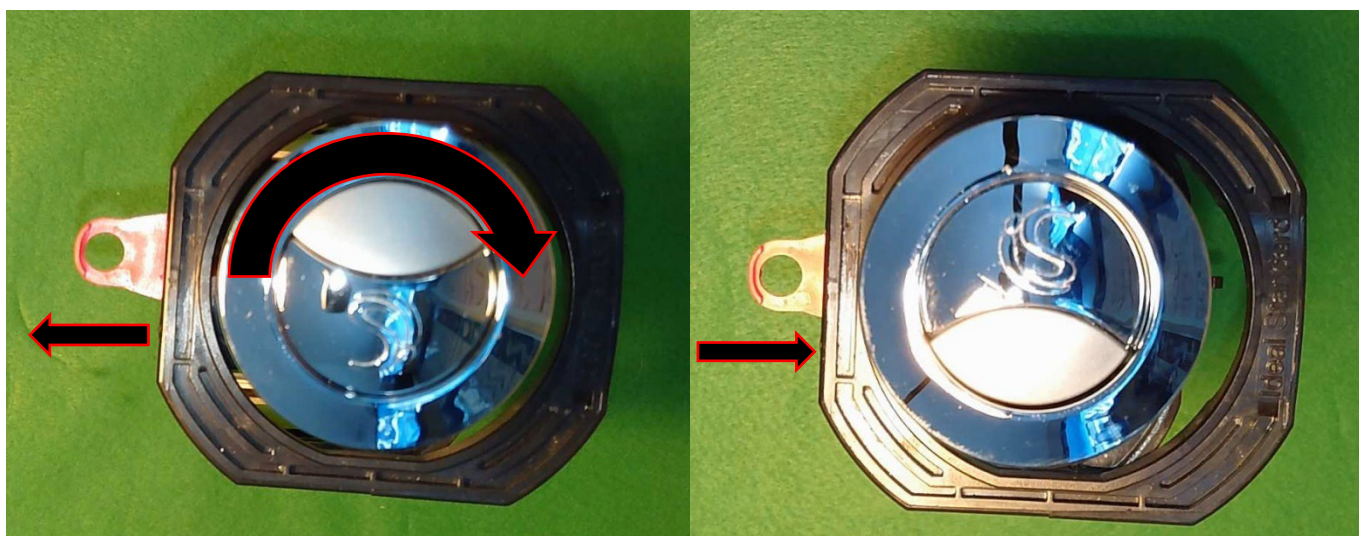
Nastavení hladiny „malého splachování“ se provádí posunem horního (zeleného) plováku směrem nahoru/dolů dle potřeby.

Do prázdné nádrže osazené výpustným ventilem a nápuštným ventilem nalijeme 3l vody (například dvěma PET láhvemi) a na zadní stranu nádrže označíme ryskou hladinu. Do této výšky nastavíme plovák výpustného ventilu (zelený). Následně přilijeme další 3litry vody, a opět označíme ryskou. Do této úrovně nastavíme plovák nápuštného ventilu.

Tímto nastavením je splachování připraveno pro množství splachovací vody 3/6l.

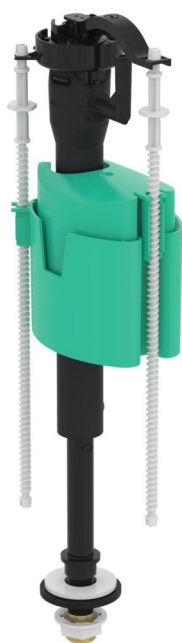
Otočení tlačítka

V případě, že je nápis na tlačítku obráceně, vyjměte zářezkovou sponu a otočte tlačítko do správné polohy. Poté opět tlačítko zajistěte sponou.



Nápuštný ventil spodní/boční

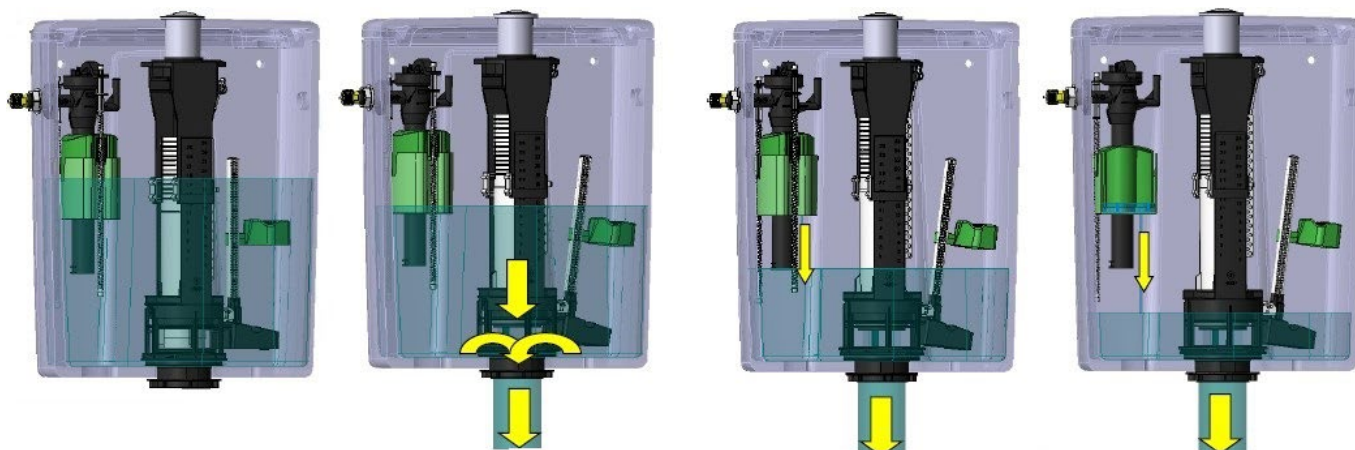
RV19667



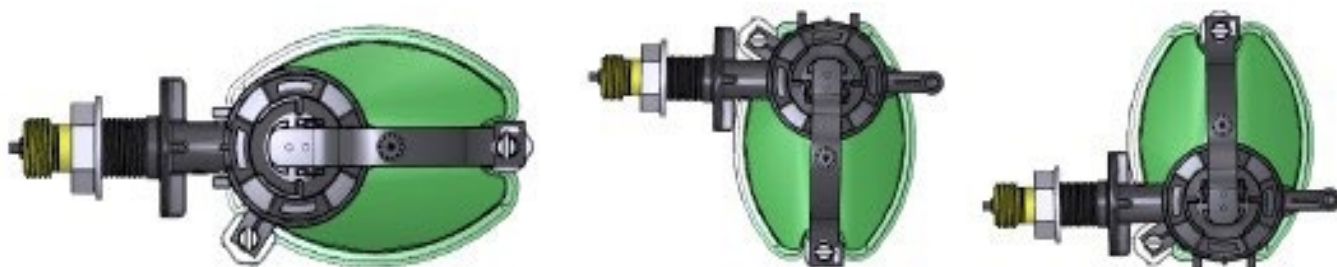
RV19567



Nápuštné ventily RV19667 a RV19567 jsou úsporné ventily konstruované k úspoře vody při spláchnutí. Tyto ventily mají plováky, které spustí napouštění nádrže až poté, co vyteče všechna voda z nádrže. Toto zabraňuje odtoku napouštěné vody do výtoku. Úspora vody min. 10%



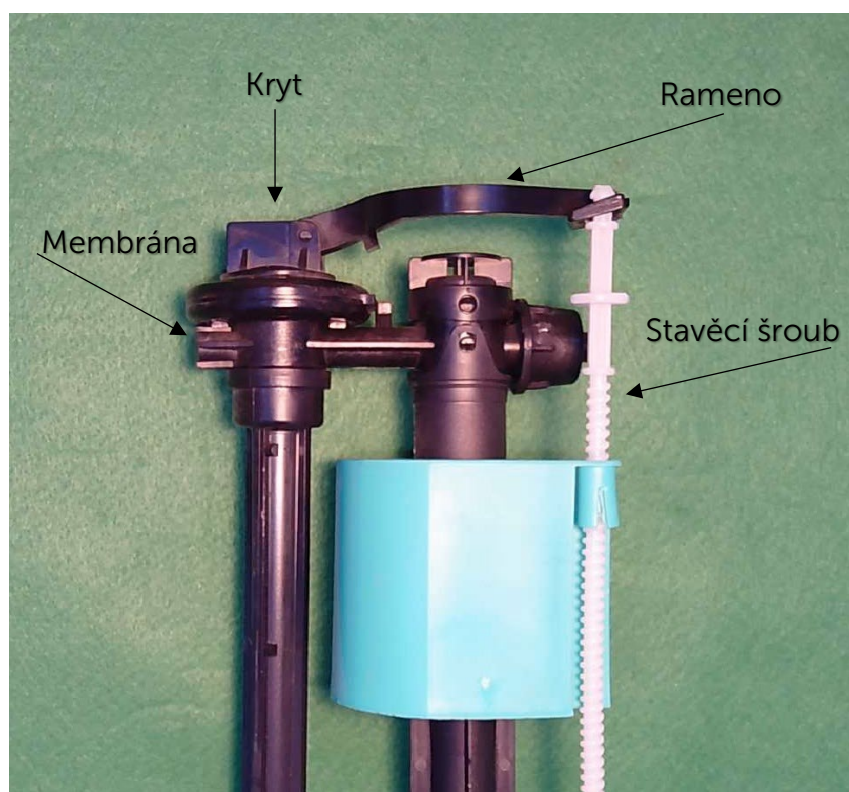
Plovák u nápuštných ventilu se dá v případě použití v úzkých nádržích otočit a tím usnadnit funkci plováku.



Popis a technické údaje:

- Rychlé napuštění objemu 6 litrů vody za méně než 1 minutu při tlaku 0,3 MPa.
- Napouštěcí ventil je konstrukčně uzpůsoben k zamezení tlakových rázů při uzavírání.
- Absolutní vodotěsnost při kolísání statického tlaku mezi 0,05 až 1,0 MPa.
- Ventil proti zpětnému nasání vody z nádržky při poklesu tlaku.
- Každý ventil je v závodě testován až do statického a dynamického tlaku 0,8 MPa.
- Testovaná mechanická životnost 200 000 cyklů.
- Přítok podle typu nádržky – vertikální nebo horizontální (boční zleva nebo zprava)

Opravy/ údržba



- Čištění membrány

Uzavřete rohový ventil

sejměte stavěcí šroub z ramene.

Odblokujte kryt membrány, jeho otočením o 1/6 kruhu proti směru hodinových ručiček.

Otevřete rohový ventil a nechte protékat vodu k omytí membrány, **kryt membrány neodstraňujte.** Současně hýbejte ramenem. Uzavřete rohový ventil. Nasadte pootočením kryt membrány zpět. Otevřete rohový ventil.

Doufáme, že Vám tento stručný průvodce pomohl. Pokud máte zájem výpustný ventil zakoupit, můžete [ZDE](#)

